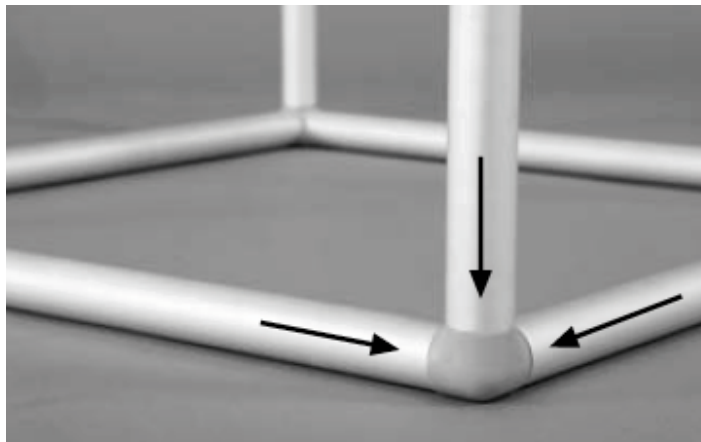
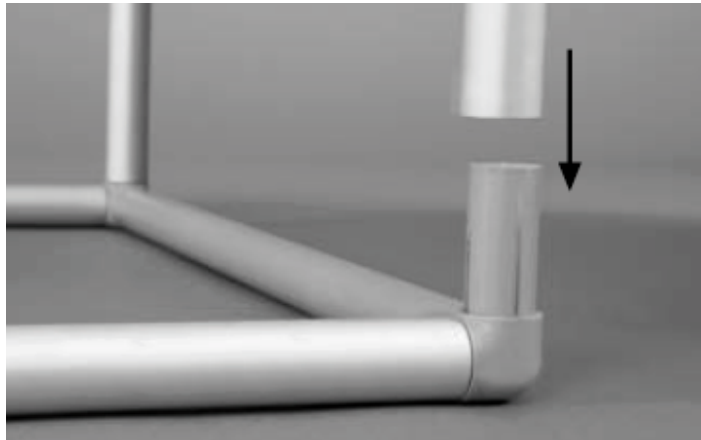
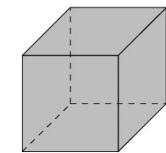


# Deckenhänger Würfel | Quader

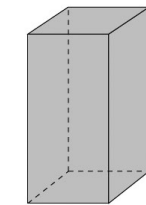
System: Aluminiumrohre mit Eckverbindern



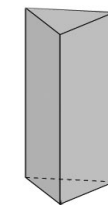
Mögliche Formen



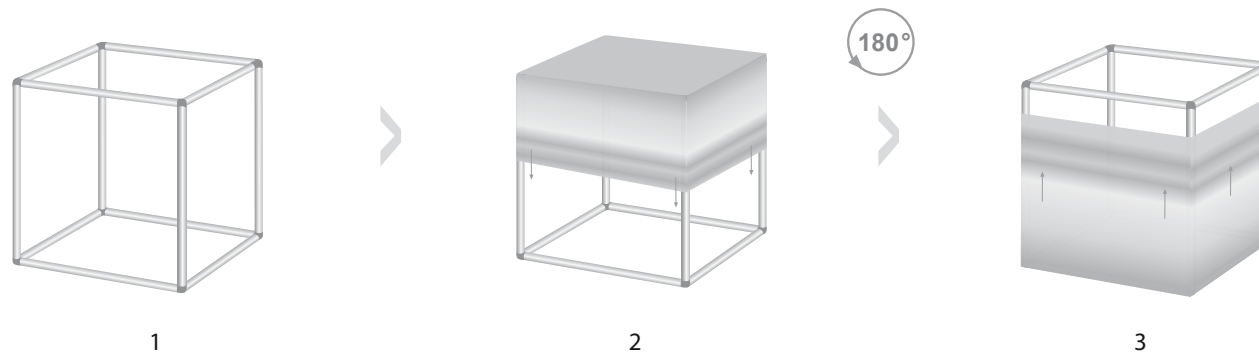
Würfel



Quader



Prisma



**Montage:** Aluminiumrohre mit den Eckverbindern verbinden. Je nach Art der Aufhängung Edelstahlseil(e) befestigen. Der Stoffdruck wird ähnlich einer Husse über das Gestänge aufgezogen und mit dem Flausch/ Klettverschluss verschlossen.

#### 1-Punkt Aufhängung



6 Werbeflächen  
Aluminiumrahmensystem umlaufend geschlossen

#### 4-Punkt Aufhängung



Variante 1: 6 Werbeflächen, ringsum geschlossen,  
Variante 2: 5 Werbeflächen, oben offen | unten geschlossen  
Variante 3: 4 Werbeflächen, oben offen | unten offen